

MATERIALE SCOLASTICO CLASSE PRIMA

(mettere il nome ad **ogni** oggetto)

PASTELLI

PENNARELLI A PUNTA FINE

PENNARELLI A PUNTA GROSSA

MATITA, TEMPERINO, GOMMA E FORBICI a punta arrotondata

BIRO CANCELLABILI (da portare a scuola solo quando l'insegnante lo comunicherà sul diario)

COLLA IN STICK

8 COPERTINE PER QUADERNONI trasparenti non colorate

1 ROTOLO DI NASTRO ADESIVO

3 QUADERNONI A RIGHE DI CLASSE 5[^]

3 QUADERNONI A RIGHE DI CLASSE 2[^]

4 QUADERNONI A QUADRETTI DI CLASSE 2[^] (quadretti cm 0.50)

4 QUADERNONI A QUADRETTI DA 1cm

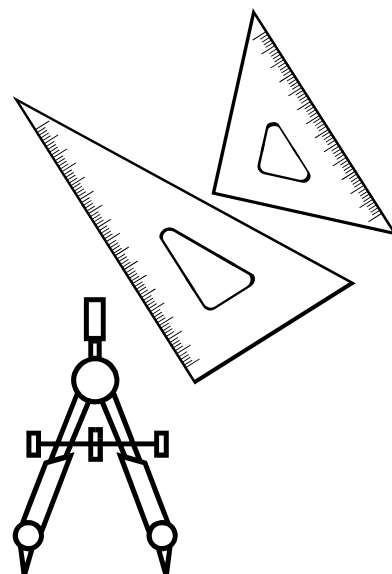
1 ALBUM DA DISEGNO RUVIDO

1 CARTELLINA A 3 LEMBI

1 ASTUCCIO A BUSTINA da tenere sul banco (dentro:matita, gomma, temperino, colla, forbici)

Grazie per la collaborazione

LE INSEGNANTI



MATERIALE SCOLASTICO CLASSE SECONDA

(mettere il nome ad **ogni** oggetto)

PASTELLI

PENNARELLI A PUNTA FINE

PENNARELLI A PUNTA GROSSA

MATITA, TEMPERINO, GOMMA E FORBICI A PUNTA ARROTONDATA

BIRO CANCELLABILI (blu o nera e rossa)

COLLA IN STICK

8 COPERTINE PER QUADERNONI se possibile trasparenti

1 ROTOLO DI NASTRO ADESIVO

6 QUADERNONI A RIGHE DI CLASSE 2[^]

6 QUADERNONI A QUADRETTI DI CLASSE 2[^] (quadretti cm 0.50)

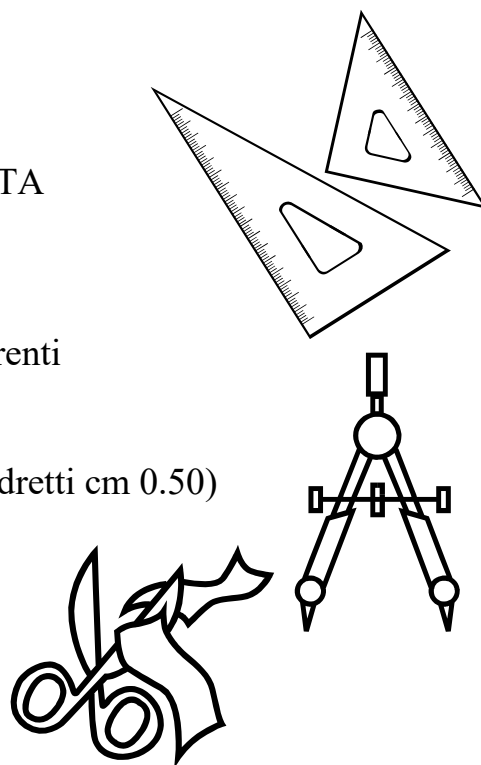
1 ALBUM DA DISEGNO

1 CARTELLINA A 3 LEMBI

1 ASTUCCIO A BUSTINA da tenere sul banco (dentro:matita, gomma, temperino, colla, forbici)

Grazie per la collaborazione

LE INSEGNANTI



MATERIALE SCOLASTICO CLASSE TERZA

(mettere il nome ad ogni oggetto)

PASTELLI

PENNARELLI A PUNTA FINE

PENNARELLI A PUNTA GROSSA

MATITA, TEMPERINO, GOMMA E FORBICI A PUNTA

ARROTONDATA

BIRO CANCELLABILI (blu o nera, rossa e verde)

COLLA IN STICK

10 COPERTINE PER QUADERNONI trasparenti non colorate

1 ROTOLO DI NASTRO ADESIVO

6 QUADERNONI A RIGHE DI CLASSE 3[^] (riga piccola)

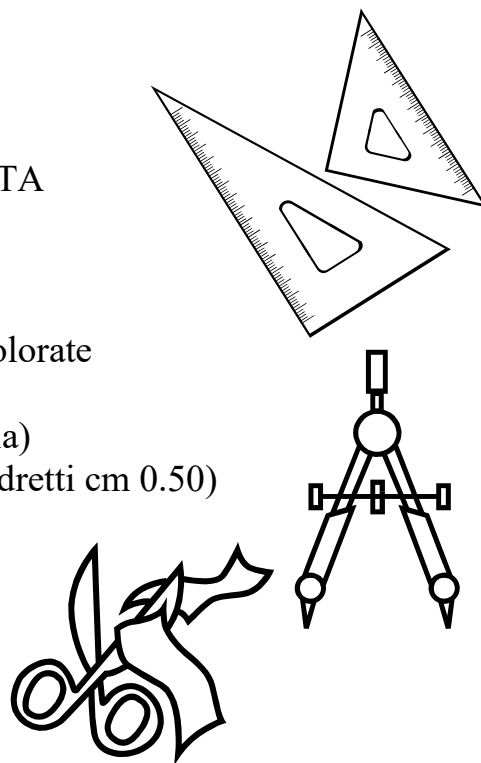
8 QUADERNONI A QUADRETTI DI CLASSE 2[^] (quadretti cm 0.50)

1 ALBUM DA DISEGNO RUVIDO

1 CARTELLINA A 3 LEMBI

1 ALBUM DI CARTA DA LUCIDO

1 ASTUCCIO A BUSTINA



Grazie per la collaborazione

LE INSEGNANTI

MATERIALE SCOLASTICO CLASSE QUARTA

(mettere il nome ad ogni oggetto)

PASTELLI

PENNARELLI A PUNTA FINE

PENNARELLI A PUNTA GROSSA

MATITA, TEMPERINO, GOMMA

FORBICI A PUNTA ARROTONDATA

BIRO NON CANCELLABILI (blu o nera, rossa e verde)

COLLA IN STICK

GONIOMETRO (A 180°)

8 COPERTINE PER QUADERNONI trasparenti non colorate

1 ROTOLO DI NASTRO ADESIVO

6 QUADERNONI A RIGHE DI CLASSE 5[^]

6 QUADERNONI A QUADRETTI da 0,5 millimetri

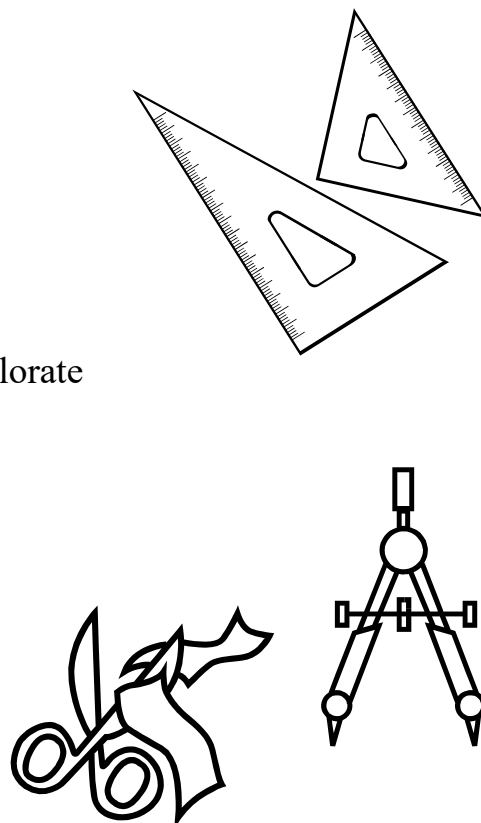
1 ALBUM DA DISEGNO RUVIDO

1 ALBUM DI CARTA DA LUCIDO

1 CARTELLINA A 3 LEMBI

Righello (20 cm circa), squadra,

1 ASTUCCIO A BUSTINA



Grazie per la collaborazione

LE INSEGNANTI

MATERIALE SCOLASTICO CLASSE QUINTA

(mettere il nome ad **ogni** oggetto)

PASTELLI

PENNARELLI A PUNTA FINE

PENNARELLI A PUNTA GROSSA

MATITA, TEMPERINO, GOMMA

FORBICI A PUNTA ARROTONDATA

COMPASSO (CON LA VITE PER REGOLARE
L'AMPIEZZA)

GONIOMETRO (180°)

SQUADRA

RIGHELLO DA 20 cm

BIRO NON CANCELLABILI (blu o nera, rossa e verde)

COLLA IN STICK

8 COPERTINE PER QUADERNONI se possibile trasparenti

1 ROTOLO DI NASTRO ADESIVO ,

6 QUADERNONI A RIGHE DI CLASSE 5[^] (righe grandi)

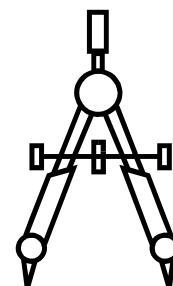
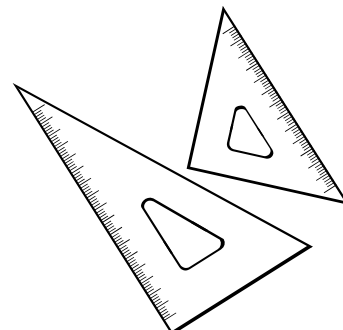
1 QUADERNONE A QUADRETTI come quelli di classe 2[^] (quadretti cm
0,50)

6 QUADERNONI A QUADRETTI da cm 0,4

1 ALBUM DI CARTA DA LUCIDO

1 ALBUM DA DISEGNO a fogli lisci

1 CARTELLINA A 3 LEMBI



Grazie per la collaborazione
LE INSEGNANTI